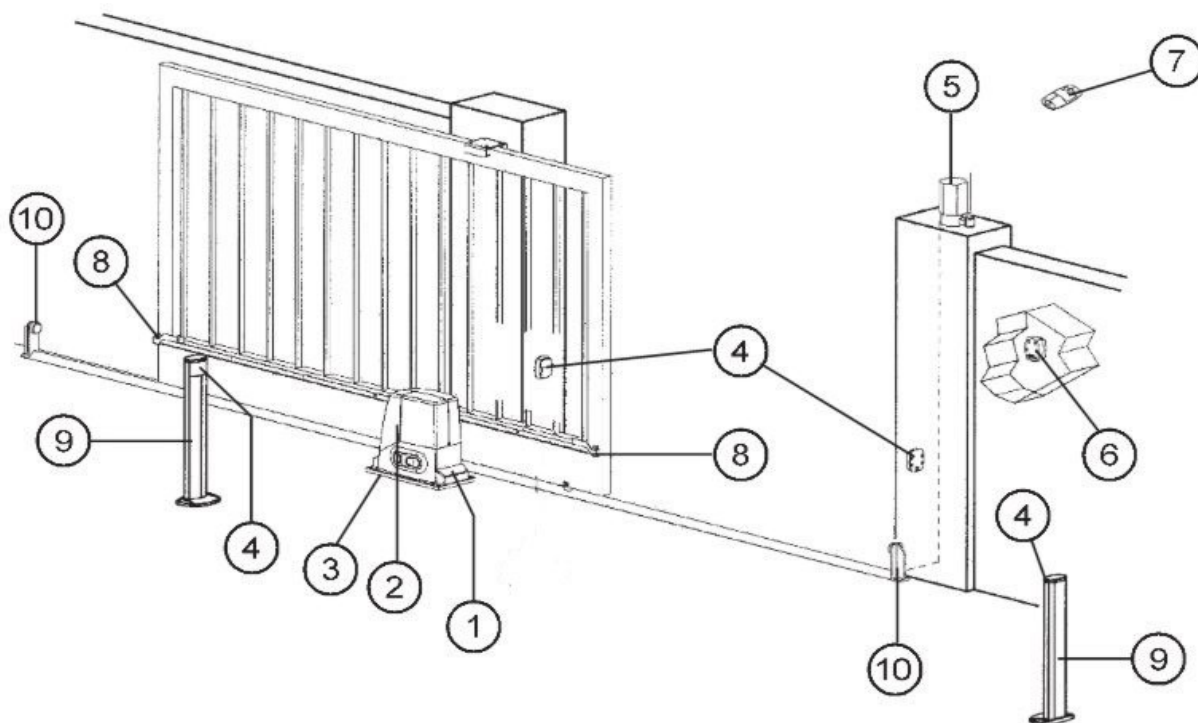




Manual kit automatizare Life Acer 400



Instalare kit Life Acer 400



Caracteristici tehnice kit Life Acer 400	
Alimentare	230 Vac
Putere maxima	250 W
Greutate maxima poarta	400 kg
Viteza de lucru	10 m/minut
Protectie termica	140 grade
Ciclu de lucru	35%
Temperatura de utilizare	-25 - +50°C

Legenda:

1. Motor Acer 400;
2. Receptor radio;
3. Placa de baza;
4. Fotocelele;
5. Lampa de semnalizare;
6. Selector;
7. Control radio;
8. Limitatoare;
9. Coloane fotocele;
10. Opritor masina mecanic;

Instalarea kit-ului automatizare Life Acer 400 cuprinde mai multi pasi:

- Instalarea placii de baza
- Instalarea motorului

Instalarea placii de baza:

1. Realizati o fundatie suficient de mare, care sa contina baza de beton pentru placa de baza a motorului.
2. Preparati amestecul de beton si turnati unde ati realizati sapatura, respectand masuratorile din figura 6.
3. Dupa ce ati turnat betonul, pozitionati placa de baza astfel incat declansatorul sa fie orientat catre poarta, apoi introduceti ancorele in forma de L in beton, infiletand cablurile electrice prin gaurile prevazute. Pozitionati placa de baza.
4. Dupa 2-3 zile, cand betonul s-a intarit, continuati cu procedura de instalare prin taierea cablurilor electrice cu 15-20 mm deasupra placii de baza.

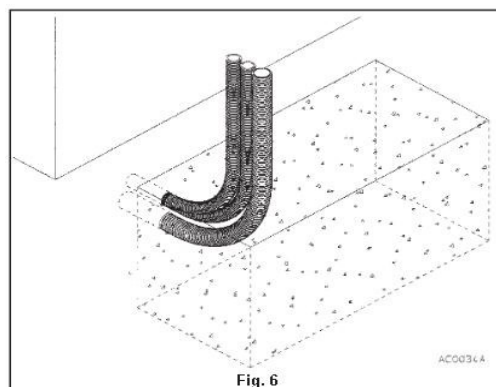


Fig. 6

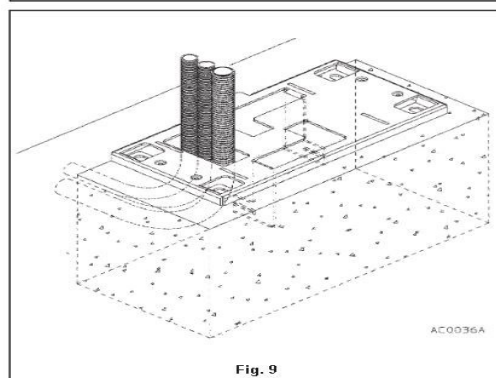


Fig. 9

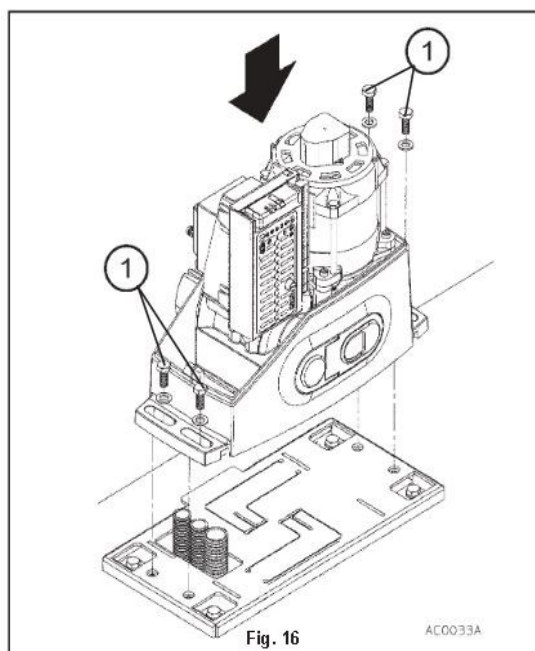


Fig. 16

Instalarea motorului:

1. Scoateti capacul motorului.
2. Desurubati 4 dubluri pana cand ies in afara cu aproximativ 5 mm.
3. Asezati operatorul pe placa de baza si rotiti manual cele patru suruburi M10 si saibele de 3-4 ori, ca in figura 16.
4. Efectuati ajustarile verticale utilizand 4 dribluri.
5. Efectuati reglarea orizontala si asigurati-va ca motorul este perfect paralel cu poarta. Faceti acest lucru prin deplasarea sa pe lateral.
6. Odata ce motorul a fost corect pozitionat, fixati-l prin strangerea celor patru suruburi M10, folosind o cheie fixa.



.store.ro
automatizari



Pentru o instalare profesionala si rapida a **kit-ului automatizare Life Acer 400**, puteti apela la serviciile noastre de cea mai buna calitate. Specialistii nostri sunt pregatiti oricand sa fie contactati de dumneavoastra, pentru a va facilita orice tip de instalare kit sau motor automatizare.

Ne gasiti pe site-ul **www.automatizari.store.ro**, la numarul de telefon mobil **0733.101.101** sau la numarul de telefon fix **(+4) 021.450.60.70**.

Va garantam profesionalism, eficienta si rapiditate.