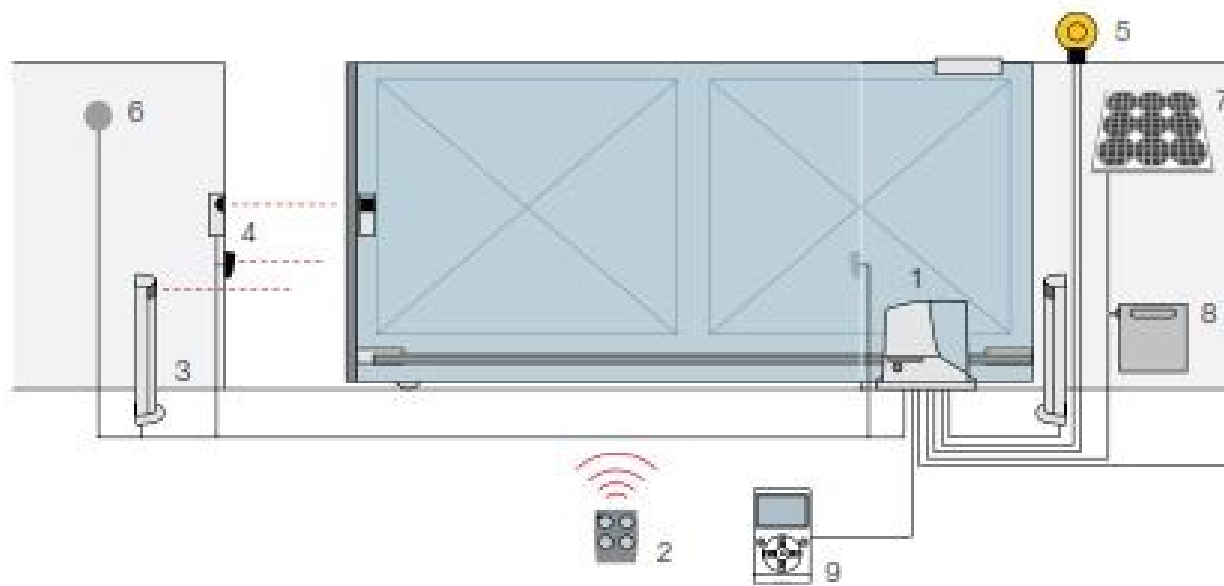




Manual kit automatizare Nice Robus 400



Instalare kit automatizare Nice Robus 400



Un kit automatizare Nice Robus 400 contine urmatoarele componente:

1. **Motoreductor electromecanic RB400** ireversibil, prevazut cu centrala si receptor OXI(1 buc);
2. **Transmitator ERA ON2E** 433,92 MHz cu 2 canale (2 buc);
3. **Pereche de fotocelule MOFB** de exterior (1 set);
4. **Selector cu cheie MOSE** de exterior (1 buc);
5. **Dispozitiv de semnalizare MLBT** cu lumina intermitenta, cu antena integrata (1 buc);
6. **Placuta indicatoare TS** (1 buc).

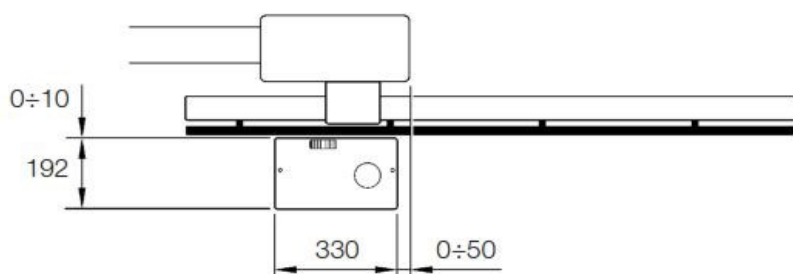
Ce trebuie sa faceti inainte de instalare?

- Verificati daca toate materialele sunt intr-o conditie excelenta.
- Asigurati-va ca structura portii este potrivita pentru automatizare.
- Asigurati-va ca nu exista puncte de frecare mare in deschiderea si inchiderea canaturilor portii.
- Asigurati-va de faptul ca poarta este bine echilibrata. Nu trebuie sa se miste de una singura cand este pozitionata in diferite pozitii.
- Asigurati-va ca pozitiile de montare ale diferitelor dispozitive sunt protejate de impact si ca suprafatele de montare sunt suficient de rezistente

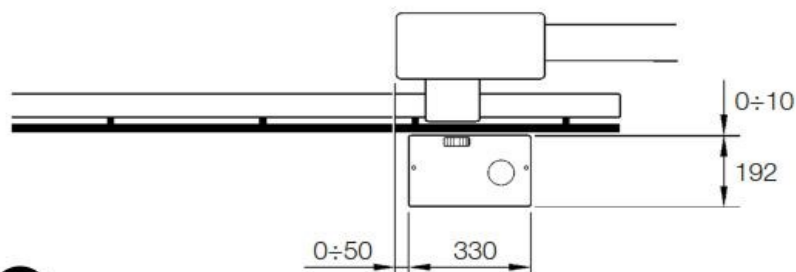
Instalarea propriu-zisa

In cazul in care nu aveti deja pregatita o suprafata de montaj, instalarea kit-ului Robus 400 trebuie sa parcurga urmatoarii pasi:

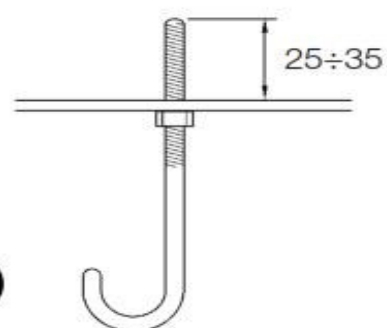
1. Sapati o groapa de dimensiuni potrivite fundatiei (figura 3).
2. Asamblati doua cleme pe fundatie: una dintre ele deasupra fundatiei si una in partea de jos a placii. (figura 5). Piulita de sub placa trebuie insurubata in asa fel incat portiunea filetata sa iasa deasupra placii cu aproximativ 25-35 mm.



3

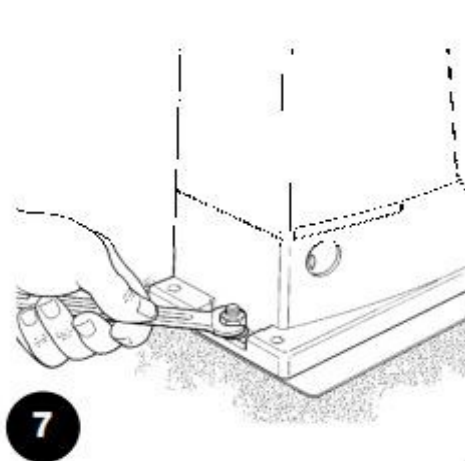
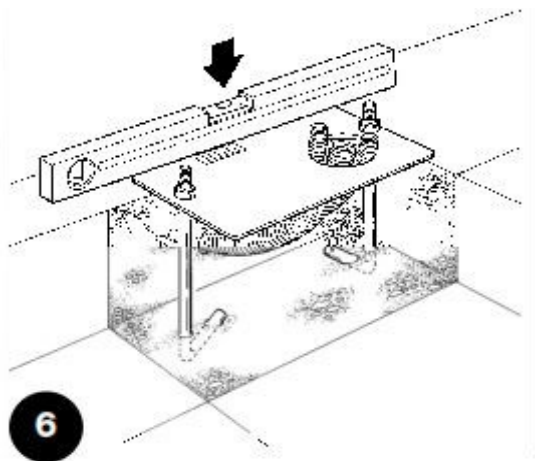


5



3. Turnati beton. Inainte ca acesta sa se intareasca, setati placa de fundatie la valorile din figura 3. Verificati daca aceasta este perfect paralela cu canatul portii (figura 6). Asteptati ca betonul sa se intareasca complet.

4. Scoateti cele doua piulite situate pe partea superioara a placii si plasati motorul pe ele. Verificati daca motorul este perfect paralel cu canatul, apoi insurubati cele doua piulite si saibele furnizate (figura 7).



5. Eliberati motorul Robus 400.

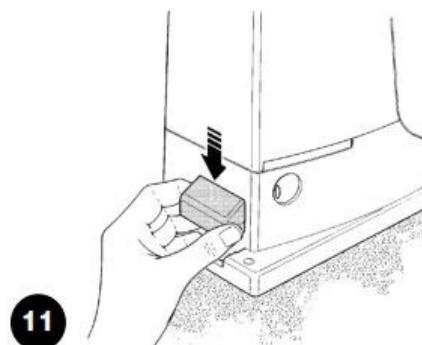
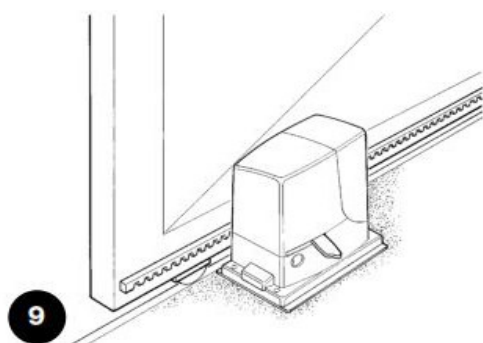
6. Deschideti canatul complet si plasati prima piesa de cremaliera pe roata dintata. Verificati daca inceputul cremalierii corespunde cu inceputul canatului (figura 9). Lasati 1-2 mm intre cremaliera si roata dintata, apoi fixati canatul folosind mijloace adecvate.

7. Glisati canatul., folosind roata dintata ca punct de referinta pentru fixarea celorlalte elemente ale cremalierii.

8. Taiati partea in plus din cremaliera.

9. Deschideti si inchideti poarta de mai multe ori si asigurati-va de faptul ca cremaliera este aliniata cu roata dintata.

10. Strangeti foarte bine cele doua piulite de fixare ale motorului , asigurandu-va ca acesta este bine fixat de sol. Acoperiti piulitele de fixare, precum in figura 11.



Instalare Transmitator ERA ON2E

Receptorul radio are functia de a permite utilizatorului sa controleze Robus 400 de la distanta. In tabelul de mai jos, puteti vedea legatura dintre receptorul radio si comenzile realizate de Robus 400.

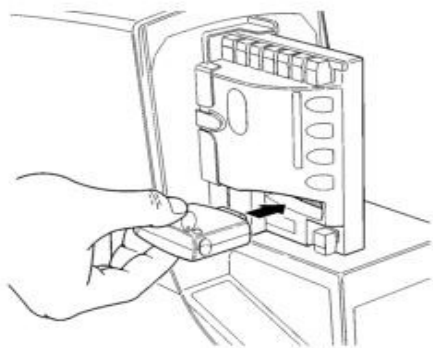
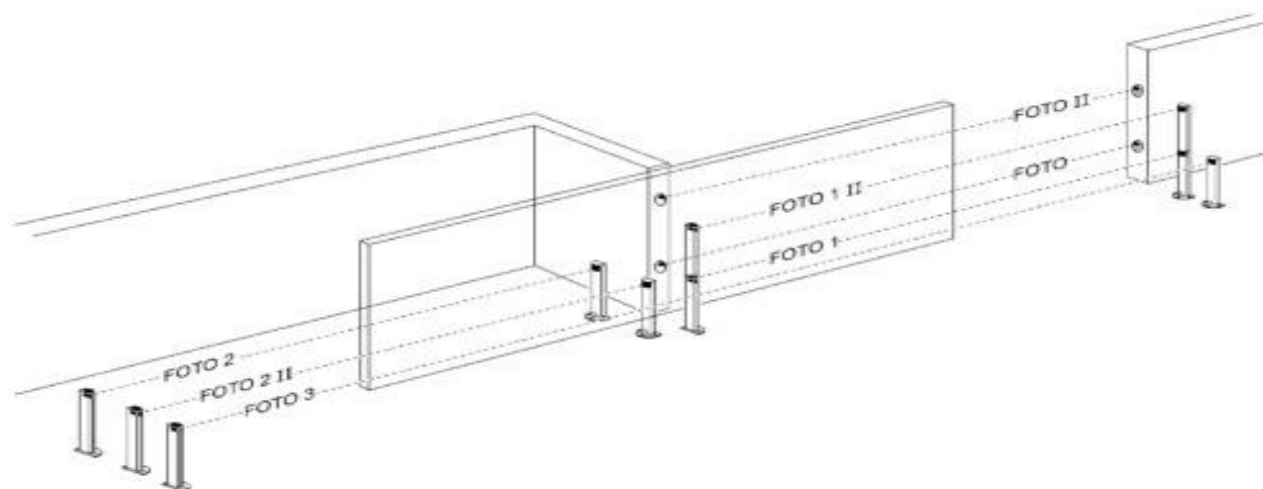


Table 6: commands with transmitter

Output N°1	STEP-BY-STEP command
Output N°2	“Partial opening” command
Output N°3	“Open” command
Output N°4	“Close” command

Instalare Fotocelule

Fotocelulele sunt prevazute cu un sistem “Blue BUS”, sistem ce permite utilizatorilor sa programeze unitatea de control, in asa fel incat aceasta sa recunoasca fotocelulele. In figura de mai jos, puteti vedea cum se instaleaza aceste fotocelule. De fiecare data cand o fotocelula este adaugata sau inlaturata, unitatea de control trebuie sa treaca prin procesul de recunoastere.





.store.ro
automatizari



Pentru o instalare profesionala si rapida a kit-ului automatizare Nice Robus 400, puteti apela la serviciile noastre de cea mai buna calitate. Specialistii nostri sunt pregatiti oricand sa fie contactati de dumneavoastra, pentru a va facilita orice tip de instalare kit sau motor automatizare.

Ne gasiti pe site-ul **www.automatizari.store.ro**, la numarul de telefon mobil **0733.101.101** sau la numarul de telefon fix **(+4) 021.450.60.70**.

Va garantam **profesionalism, eficienta si rapiditate.**